

Kombi-Ableiter Typ 1+2 (Anforderungsklasse B+C)

Combined lightning current and surge arrester type 1+2 (class I + II)

P-ZP

P-ZP

Bezeichnung Type	Bestell-Nr. Order-no.	Netzform Mains system	Fernmeldung (Fm) Remote signalling (RS)
P-ZP L 3	336 230	TN-C	<input type="checkbox"/>
P-ZP Fm L 3	336 232	TN-C	<input checked="" type="checkbox"/>
P-ZP H 3	337 230	TN-C	<input type="checkbox"/>
P-ZP Fm H 3	337 232	TN-C	<input checked="" type="checkbox"/>
P-ZP L 3+1	336 240	TN-S / TT	<input type="checkbox"/>
P-ZP Fm L 3+1	336 242	TN-S / TT	<input checked="" type="checkbox"/>
P-ZP H 3+1	337 240	TN-S / TT	<input type="checkbox"/>
P-ZP Fm H 3+1	337 242	TN-S / TT	<input checked="" type="checkbox"/>

Sicherheitshinweise	Safety regulations
Das Gerät darf nur in einwandfreiem Zustand eingebaut werden und muss vor dem Einbau auf Beschädigung oder andere Mängel geprüft werden. Das Öffnen oder sonstiger Geräteeingriff führt zum Erlöschen sämtlicher Gewährleistungen. Der Einbau darf nur von einer Elektrofachkraft unter Berücksichtigung der DIN-VDE-Bestimmungen durchgeführt werden. Der Mindestabstand des SPD zu einer geerdeten, leitfähigen Oberfläche auf der das SPD installiert werden kann, beträgt 0 mm. Die anzuschließenden Zuleitungen sollen so kurz wie möglich gehalten werden.	Only install a device that is in perfect condition. Inspect the device for damages or other defects. Opening or any other damage to the device will cancel the warranty. The device may be installed only by an authorized electrician in compliance with IEC regulations and national standards. The minimum distance of the SPD to any earthed conductive surface on which the SPD can be installed is 0 mm. Connecting conductors shall be kept as short as possible.

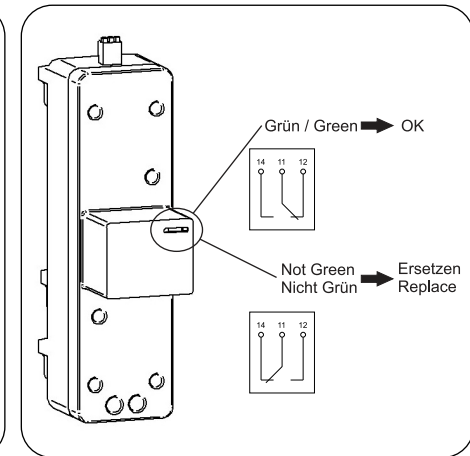
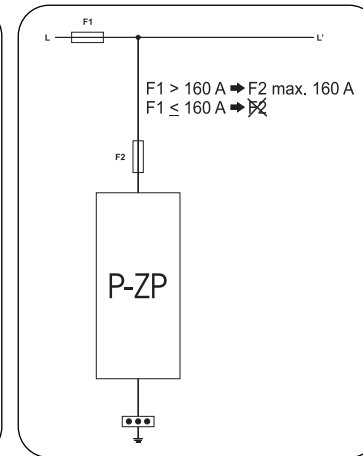
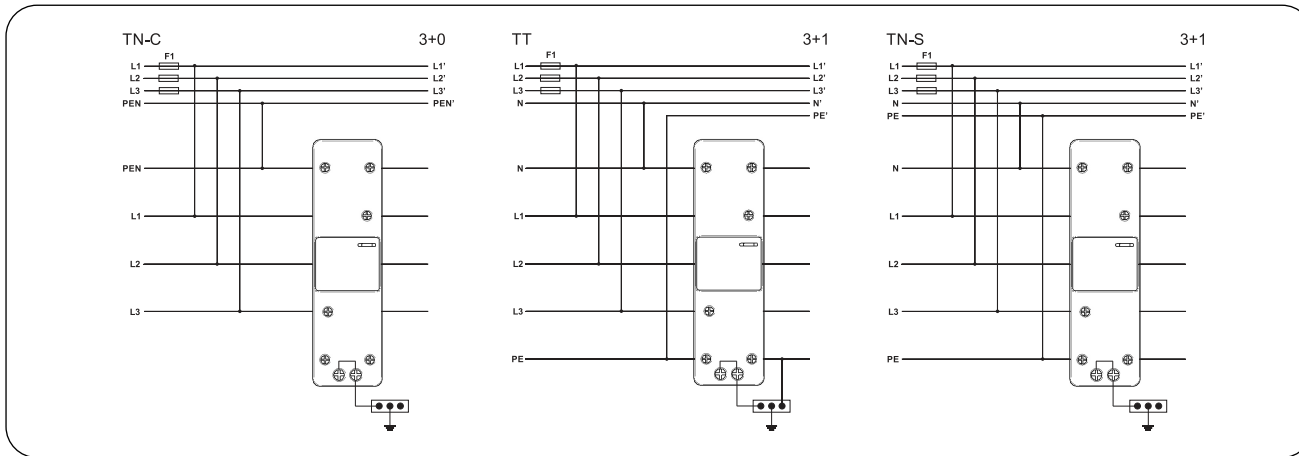
Technische Daten				
Bestell-Nr.	337 230	337 240	336 230	336 240
	337 232	337 242	336 232	336 242
Nennspannung L-(PE)N	230 V~			
Höchste Dauerspannung L-(PE)N	300 V~	300 V~ / 305 V~ [N-PE]	300 V~	300 V~ / 305 V~ [N-PE]
Blitzstoßstrom (10/350 µs) / Pol	12,5 kA	12,5 kA / 50 kA [N-PE]	7,5 kA	7,5 kA / 30 kA [N-PE]
Spezifische Energie / Pol	39 kJ/Ω	39 kJ/Ω	14 kJ/Ω	14 kJ/Ω
Nennableitstoßstrom (8/20 µs) / Pol	20 kA	20 kA / 80 kA [N-PE]	20 kA	20 kA / 80 kA [N-PE]
Max. Ableitstoßstrom (8/20 µs) / Pol	50 kA	50 kA / 100 kA [N-PE]	50 kA	50 kA / 100 kA [N-PE]
Schutzpegel L-PEN	< 1,5 kV	-	< 1,5 kV	-
Schutzpegel L-N / N-PE	-	< 1,5 kV / < 1,5 kV	-	< 1,5 kV / < 1,5 kV
Max. Vorsicherung	160 A gG			
Kurzschlussfestigkeit	25 kA			
Betriebstemperaturbereich	- 40 °C ... + 85 °C			
Schutzart nach EN 60529	IP 20 / IP 30 mit angebrachter Abdeckung			
Gehäusewerkstoff	Thermoplast, UL 94 V-0			
Anschlussquerschnitt	max. 35 mm ² ein-/mehrdrahtig / 25 mm ² feindrähtig			
Anzugsdrehmoment	PZ1 - 1,5 Nm / PZ2 - 4,5 Nm			
Montage	40 mm Sammelschiene			
Einbauort	Innenraum			
Ansprechzeit	< 100 ns			
Folgestrom L-PE(N)	kein I _f			
Folgestromlöschfähigkeit N-PE	-	100 A _{eff}	-	100 A _{eff}
Thermische Abtrennvorrichtung	Ja			
Schutzleiterstrom	< 20 µA	< 5 µA	< 20 µA	< 5 µA
Anzahl der Ports	1			
TOV-Festigkeit	442 V / 120 min			
TOV-Festigkeit N-PE	-	1200 V / 200 ms	-	1200 V / 200 ms
Prüfnorm	EN 61643-11			
Zulassung	VDE			

Technical data				
Order-no.	337 230	337 240	336 230	336 240
	337 232	337 242	336 232	336 242
Nominal voltage	230 V~			
Max. continuous operating voltage L-(PE)N	300 V~	300 V~ / 305 V~ [N-PE]	300 V~	300 V~ / 305 V~ [N-PE]
Lightning impulse current (10/350 µs) / pole	12.5 kA	12.5 kA / 50 kA [N-PE]	7.5 kA	7.5 kA / 30 kA [N-PE]
Specific energy / pole	39 kJ/Ω	39 kJ/Ω	14 kJ/Ω	14 kJ/Ω
Nom. discharge current (8/20 µs) / pole	20 kA	20 kA / 80 kA [N-PE]	20 kA	20 kA / 80 kA [N-PE]
Max. discharge current (8/20 µs) / pole	50 kA	50 kA / 100 kA [N-PE]	50 kA	50 kA / 100 kA [N-PE]
Voltage protection level L-PEN	< 1.5 kV	-	< 1.5 kV	-
Voltage protection level L-N / N-PE	-	< 1.5 kV / < 1.5 kV	-	< 1.5 kV / < 1.5 kV
Max. backup fuse	160 A gG			
Short-circuit current rating	25 kA			
Operating temperature range	- 40 °C ... + 85 °C			
Protection class according to EN 60529	IP 20 / IP 30 in combination with cover			
Housing material	Thermoplastic, UL 94 V-0			
Cross section for connection	max. 35 mm ² single-core/stranded / 25 mm ² finely-stranded			
Torque	PZ1 - 1.5 Nm / PZ2 - 4.5 Nm			
Mounting	40 mm busbar system			
Location category	Indoor			
Response time	< 100 ns			
Follow current L-PE(N)	no I _f			
Follow current interrupt rating N-PE	-	100 A _{RMS}	-	100 A _{RMS}
Thermal disconnector	Yes			
Schutzleiterstrom	< 20 µA	< 5 µA	< 20 µA	< 5 µA
Number of ports	1			
TOV withstand	442 V / 120 min			
TOV withstand N-PE	-	1200 V / 200 ms	-	1200 V / 200 ms
Test standard	EN 61643-11			
Approval	VDE			

**Anschluss
Connection**

**Vorsicherung
Backup fuse**

**Funktionsanzeige
Function display**



**Fernmeldung (Fm)
Remote signalling (RS)**

**Installation / Abmessungen
Installation / Dimensions**

AC		DC		
250V / 1A	125V / 1A	48 V / 0,5A	24V / 0,5A	12V / 0,5A

Fernmeldekontakt-Status / Remote signalling status	11-12	11-14
Ableiter funktionsfähig / Installation ist geschützt. / Arrester functioning / Installation is protected.	Geschlossen / Closed	Offen / Open
Ableiter defekt / Installation ist ungeschützt. / Arrester defect / Installation is unprotected.	Offen / Open	Geschlossen / Closed

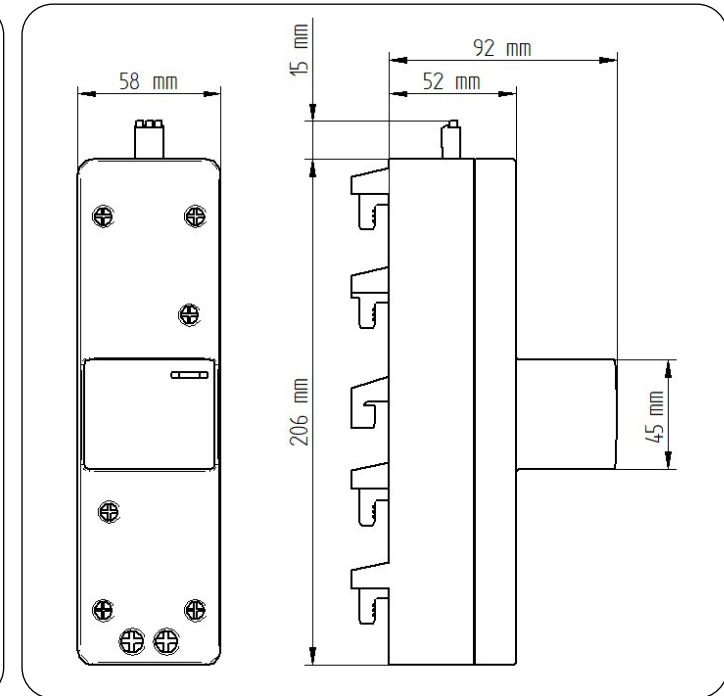
max. 1,5 mm² starr / solid

Schritt 1:
Produkt auf Sammelschiene einhängen
Step 1:
Hang the product on the busbar

PZ1 / 1,5 Nm
PZ2 / 4,5 Nm

Schritt 2:
Alle 6 Befestigungsschrauben anziehen
Step 2:
Fix all 6 fastening screws

Schritt 3:
Erdungsleitung anschließen
Step 3:
Connect earthing conductor



**Koordination
Coordination**

SPD	LPZ	Bezeichnung / Type	Leitungslänge / Cable length	
T1 + T2	0 _a -2	P-ZP	≥ 5 m	Koordiniert / Coordinated
T1 + T2	0 _a -2	P-HMS 280	≥ 5 m	
T2	0 _a / 1-2	P-VMS 280	≥ 5 m	
T3	2-3	P-DA	≥ 5 m	