

Kombi-Ableiter Typ 1+2 (Anforderungsklasse B+C)

Combined lightning current and surge arrester type 1+2 (class I + II)

P-HMS 280 R - multipolig

P-HMS 280 R - multipole

Bezeichnung Type	Bestell-Nr. Order-no.	Netzform Mains system	Fernmeldung (Fm) Remote signalling (RS)
P-HMS 280 R 2	317 220	TN	<input type="checkbox"/>
P-HMS 280 Fm R 2	317 222	TN	<input checked="" type="checkbox"/>
P-HMS 280 R 1+1	317 210	TT / TN	<input type="checkbox"/>
P-HMS 280 Fm R 1+1	317 212	TT / TN	<input checked="" type="checkbox"/>
P-HMS 280 R 3	317 230	TN-C	<input type="checkbox"/>
P-HMS 280 Fm R 3	317 232	TN-C	<input checked="" type="checkbox"/>
P-HMS 280 R 4	317 250	TN-S	<input type="checkbox"/>
P-HMS 280 Fm R 4	317 252	TN-S	<input checked="" type="checkbox"/>
P-HMS 280 R 3+1	317 240	TT / TN-S	<input type="checkbox"/>
P-HMS 280 Fm R 3+1	317 242	TT / TN-S	<input checked="" type="checkbox"/>

Sicherheitshinweise	Safety regulations
---------------------	--------------------

Das Gerät darf nur in einwandfreiem Zustand eingebaut werden und muss vor dem Einbau auf Beschädigung oder andere Mängel geprüft werden. Das Öffnen oder sonstiger Geräteeingriff führt zum Erlöschen sämtlicher Gewährleistungen. Der Einbau darf nur von einer Elektrofachkraft unter Berücksichtigung der DIN-VDE-Bestimmungen durchgeführt werden.

Only install a device that is in perfect condition. Inspect the device for damages or other defects. Opening or any other damage to the device will cancel the warranty. The device may be installed only by an authorized electrician in compliance with IEC regulations and national standards.

Installationshinweise	Installation hints
-----------------------	--------------------

Vor einer Isolationsmessung werden die Steckteile des Überspannungsschutzgerätes aus dem Messkreis entfernt, damit sie nicht zu einer Beeinflussung der Messergebnisse führen.

To avoid inaccurate insulation measurements the plug-ins of the device have to be removed.

N/PE Steckteil	N/PE plug-in
----------------	--------------

N/PE Steckteil mit erhöhter Zieh- und Steckkraft.

Increased removal and insertion force for N/PE plug-in.

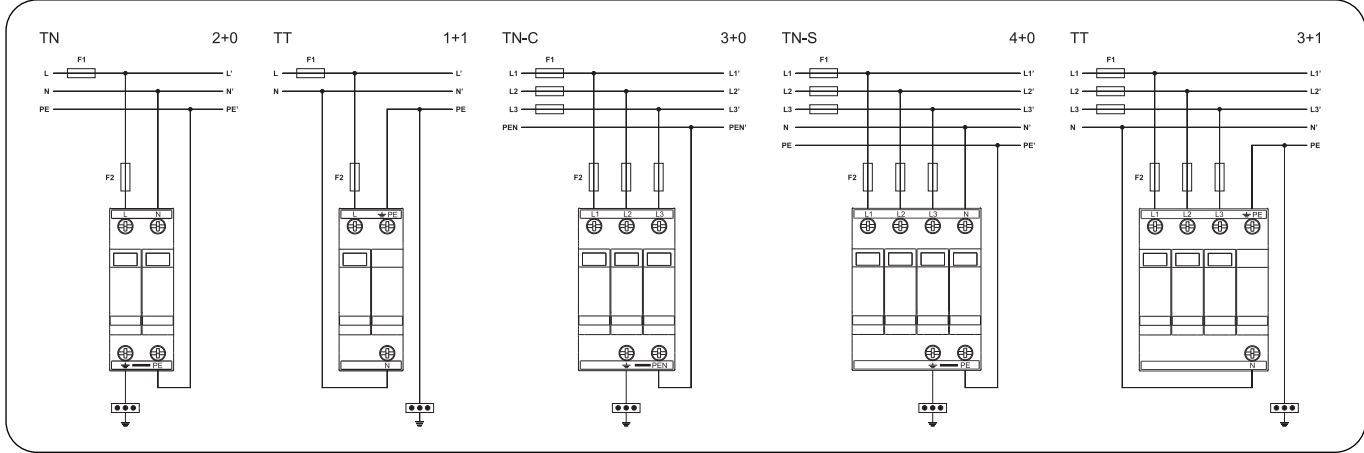
Technische Daten					
------------------	--	--	--	--	--

Bestell-Nr.	317 220	317 210	317 230	317 250	317 240
	317 222	317 212	317 232	317 252	317 242
Höchste Dauerspannung U_C	L-N 280 V ~ / N-PE 255 V ~				
Blitzstoßstrom (10/350 µs) / Pol I_{imp}	12,5 kA	12,5 / 20 kA [N-PE]	12,5 kA	12,5 kA	12,5 / 50 kA [N-PE]
Blitzstoßstrom (10/350 µs) / Gesamt I_{imp}	25 kA	20 kA	37,5 kA	50 kA	50 kA
Spezifische Energie / Gesamt W/R	156 kJ/Ω	100 kJ/Ω	306 kJ/Ω	625 kJ/Ω	625 kJ/Ω
Nennableitstrom (8/20 µs) / Pol I_n	30 kA	30 / 30 kA [N-PE]	30 kA	30 kA	30 / 100 kA [N-PE]
Nennableitstrom (8/20 µs) / Gesamt I_n	60 kA	30 kA	90 kA	120 kA	100 kA
Max. Ableitstrom (8/20 µs) / Pol I_{max}	50 kA	50 / 60 kA [N-PE]	50 kA	50 kA	50 / 120 kA [N-PE]
Max. Ableitstrom (8/20 µs) / Gesamt I_{max}	100 kA	60 kA	150 kA	150 kA	120 kA
Schutzpegel U_p bei 5 kA bei I_n	< 1,0 kV	< 1,5 kV	< 1,0 kV	< 1,0 kV	< 1,5 kV
	< 1,3 kV	< 1,5 kV	< 1,3 kV	< 1,3 kV	< 1,5 kV
Max. Vorsicherung	160 A gL/gG				
Kurzschlussfestigkeit	25 kA ~				
Prüfnorm	EN 61643-11				
Betriebstemperaturbereich ϑ	- 40 °C ... + 80 °C				
Schutzart	IP 20				
Gehäusewerkstoff	Thermoplast, UL 94 V-0				
Anschlussquerschnitt	min. 4 mm ² ein-/feindrähtig max. 50 mm ² mehrdrähtig / 35 mm ² feindrähtig				
Anzugsdrehmoment	4 Nm				
Montage auf Hutschiene	35 mm EN 60715				
Einbauort	Innenraum				
Einbaubreite	2 TE	2 TE	3 TE	4 TE	4 TE
Schutzelement	MOV	MOV + GDT [N-PE]	MOV	MOV	MOV + GDT [N-PE]
Ansprechzeit t_A	< 25 ns	< 100 ns	< 25 ns	< 25 ns	< 100 ns
Folgestromlöschfähigkeit I_{fi}	kein I_f	[N-PE] 100 A _{eff}	kein I_f	kein I_f	[N-PE] 100 A _{eff}
Thermische Abtrennvorrichtung	Ja				
Anzahl der Ports	1				
TOV-Charakteristik	Festigkeit				

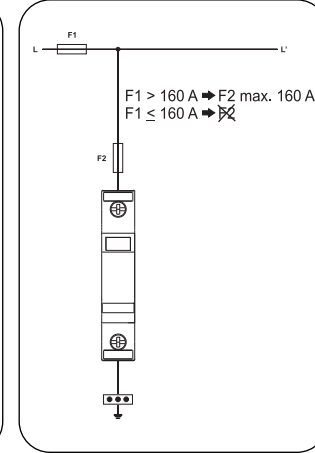
Technical data					
----------------	--	--	--	--	--

Order-no.	317 220	317 210	317 230	317 250	317 240
	317 222	317 212	317 232	317 252	317 242
Max. continuous operating voltage U_C	L-N 280 V ~ / N-PE 255 V ~				
Lightning impulse current (10/350 µs) / pole I_{imp}	12,5 kA	12,5 / 20 kA [N-PE]	12,5 kA	12,5 kA	12,5 / 50 kA [N-PE]
Lightning impulse current (10/350 µs) / total I_{imp}	25 kA	20 kA	37,5 kA	50 kA	50 kA
Specific energy / total W/R	156 kJ/Ω	100 kJ/Ω	306 kJ/Ω	625 kJ/Ω	625 kJ/Ω
Nom. discharge current (8/20 µs) / pole I_n	30 kA	30 / 30 kA [N-PE]	30 kA	30 kA	30 / 100 kA [N-PE]
Nom. discharge current (8/20 µs) / total I_n	60 kA	30 kA	90 kA	120 kA	100 kA
Max. discharge current (8/20 µs) / pole I_{max}	50 kA	50 / 60 kA [N-PE]	50 kA	50 kA	50 / 120 kA [N-PE]
Max. discharge current (8/20 µs) / total I_{max}	100 kA	60 kA	150 kA	150 kA	120 kA
Voltage protection level U_p at 5 kA at I_n	< 1,0 kV	< 1,5 kV	< 1,0 kV	< 1,0 kV	< 1,5 kV
	< 1,3 kV	< 1,5 kV	< 1,3 kV	< 1,3 kV	< 1,5 kV
Max. backup fuse	160 A gL/gG				
Short-circuit withstand capability	25 kA ~				
Test standard	EN 61643-11				
Operating temperature range ϑ	- 40 °C ... + 80 °C				
Protection class	IP 20				
Housing material	Thermoplastic, UL 94 V-0				
Cross section for connection	min. 4 mm ² single-core/finely-stranded max. 50 mm ² stranded / 35 mm ² finely-stranded				
Torque	4 Nm				
Mounting on DIN rail	35 mm EN 60715				
Location category	Indoor				
Dimensions	2 mods.	2 mods.	3 mods.	4 mods.	4 mods.
Protection component	MOV	MOV + GDT [N-PE]	MOV	MOV	MOV + GDT [N-PE]
Response time t_A	< 25 ns	< 100 ns	< 25 ns	< 25 ns	< 100 ns
Follow current interrupt rating I_{fi}	no I_f	[N-PE] 100 A _{eff}	no I_f	no I_f	[N-PE] 100 A _{eff}
Thermal disconnecter	Yes				
Number of ports	1				
TOV characteristic	Withstand				

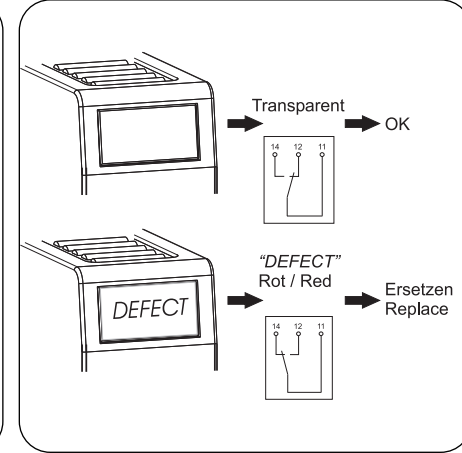
**Anschluss
Connection**



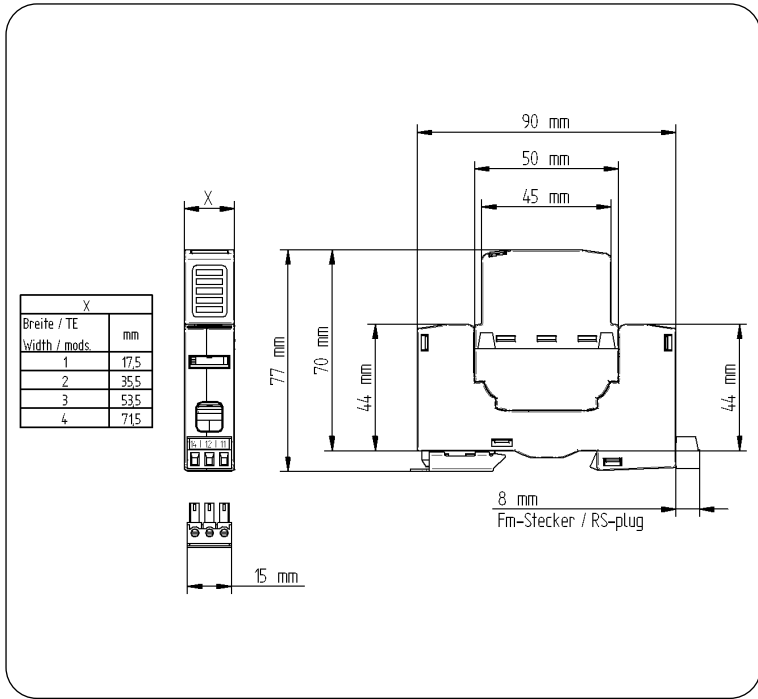
**Vorsicherung
Backup fuse**



**Funktionsanzeige
Function display**



**Abmessungen
Dimensions**

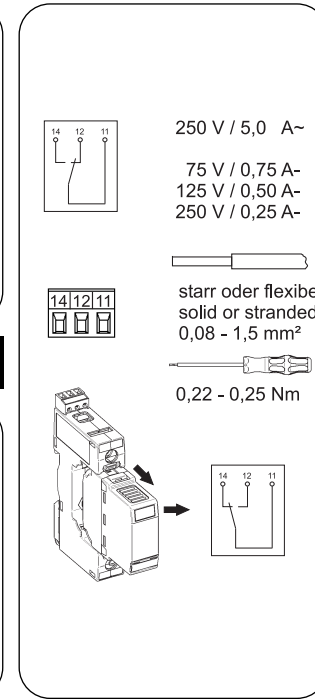


**Koordination
Coordination**

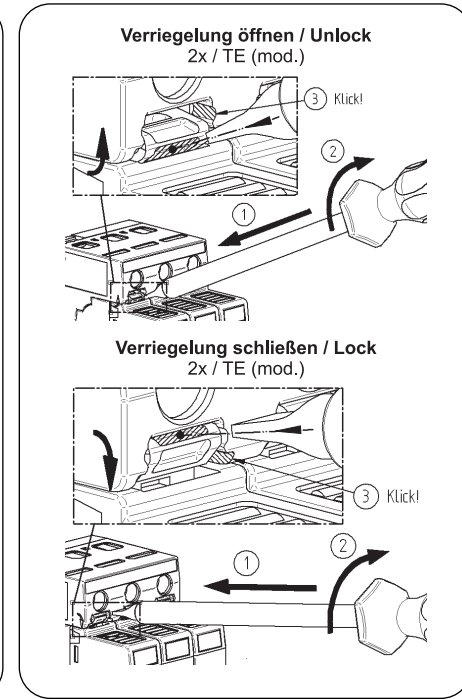
SPD	LPZ	Bezeichnung Type	Leitungslänge Cable length
T1	0 _A - 1	P-BM	≥ 15 m
T1 + T2	0 _A - 2	P-HMS 280	≥ 5 m
T2	0 _B / 1 - 2	P-VMS 280	≥ 5 m
T3	2 - 3	P-DA	≥ 5 m

Koordiniert / Coordinated

**Fernmeldung (Fm)
Remote signalling (RS)**



**Steckteil Verriegelung
Locking mechanism**



**Zubehör und Ersatzteile
Accessories and spare parts**

Bezeichnung Type	Bestell-Nr. Order-no.	Steckteil plug-in
P-HMS 280 R	317 201	
P-N/PE BC R	317 261	
P-N/PE BC R50	317 263	