

Kombi-Ableiter Typ 1+2 (Anforderungsklasse B+C) Photovoltaik  
P-HYS

Combined lightning current and surge arrester type 1+2 (class I + II) Photovoltaics  
P-HYS

Bezeichnung Type	Bestell-Nr. Order-no.	Steckbar Pluggable	Fernmeldung (Fm) Remote signalling (RS)
<b>P-HYS 605</b>	<b>307 762</b>	<input checked="" type="checkbox"/>	<input type="checkbox"/>
P-HYS 605 Fm	307 766	<input checked="" type="checkbox"/>	<input checked="" type="checkbox"/>
<b>P-HYS 805</b>	<b>307 782</b>	<input checked="" type="checkbox"/>	<input type="checkbox"/>
P-HYS 805 Fm	307 786	<input checked="" type="checkbox"/>	<input checked="" type="checkbox"/>
<b>P-HYS 1005</b>	<b>307 792</b>	<input checked="" type="checkbox"/>	<input type="checkbox"/>
P-HYS 1005 Fm	307 796	<input checked="" type="checkbox"/>	<input checked="" type="checkbox"/>

**Sicherheitshinweise  
Safety regulations**

Das Gerät darf nur in einwandfreiem Zustand eingebaut werden und muss vor dem Einbau auf Beschädigung oder andere Mängel geprüft werden. Das Öffnen oder sonstiger Geräteeingriff führt zum Erlöschen sämtlicher Gewährleistungen. Der Einbau darf nur von einer Elektrofachkraft unter Berücksichtigung der DIN-VDE-Bestimmungen durchgeführt werden.

Only install a device that is in perfect condition. Inspect the device for damages or other defects. Opening or any other damage to the device will cancel the warranty. The device may be installed only by an authorized electrician in compliance with IEC regulations and national standards.

**Installationshinweise  
Installation hints**

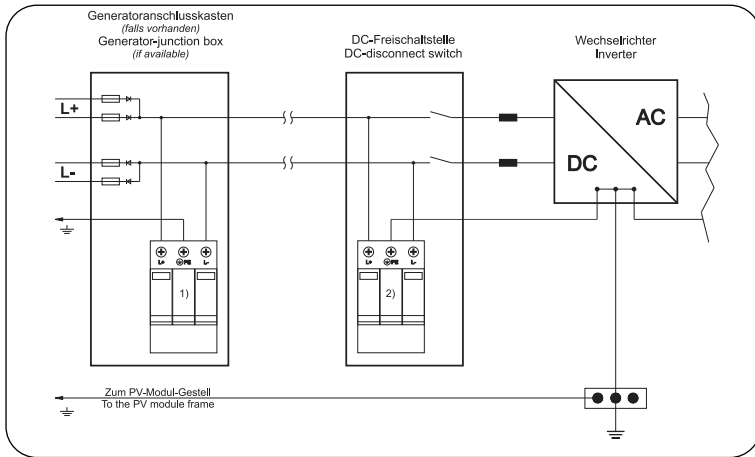
Diese Geräteserie ist speziell für den Einsatz auf der DC-Seite von nicht geerdeten PV Systemen (weder Plus- noch Minuspol geerdet) konzipiert. Die höchste Dauerspannung  $U_{CPV}$  des Gerätes muss so gewählt werden, dass sie **über der maximalen Leerlaufspannung** des PV-Generators liegt!

This product series is specially designed for the use in the DC side of not earthed PV-systems (not earthed plus or minus pole). The maximum continuous operating voltage  $U_{CPV}$  of the device shall be selected to be always **higher than the maximum open circuit voltage** of the PV-generator!

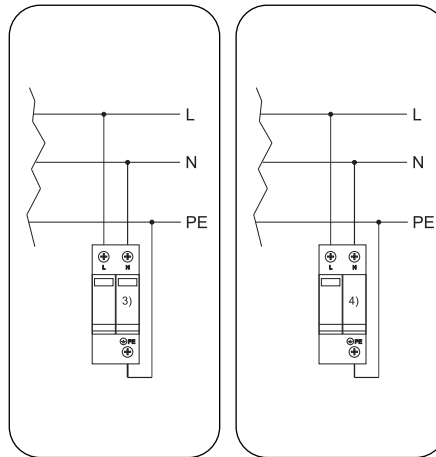
Technische Daten			
Bestell-Nr.	307 762 307 766	307 782 307 786	307 792 307 796
Höchste Dauerspannung (DC+ ⇒ DC-) $U_{CPV}$	<b>600 V-</b>	<b>800 V-</b>	<b>1000 V-</b>
Blitzstoßstrom (10/350 µs)	L+ ⇒ L-	8 kA	
	L+/L- ⇒ ⚡	8 kA	
	Gesamt ⇒ ⚡	16 kA	
Nennableit- stoßstrom (8/20 µs)	L+ ⇒ L-	30 kA	
	L+/L- ⇒ ⚡	30 kA	
	Gesamt ⇒ ⚡	30 kA	
Max. Ableitstoß- strom (8/20 µs)	L+ ⇒ L-	50 kA	
	L+/L- ⇒ ⚡	50 kA	
	Gesamt ⇒ ⚡	50 kA	
Schutzpegel	L+ ⇒ L- bei $I_n$	< 3,8 kV	< 4,5 kV
	L+/L- ⇒ ⚡ bei $I_n$	< 2,0 kV	< 2,5 kV
Prüfnorm	EN 50539-11		
Betriebstemperaturbereich	- 40 °C ... + 80 °C		
Schutzart	IP 20		
Gehäusewerkstoff	Thermoplast, UL 94 V-0		
Anschlussquerschnitt	min. 6 mm <sup>2</sup> ein-/feindrähtig max. 50 mm <sup>2</sup> mehrdrähtig / 35 mm <sup>2</sup> feindrähtig		
Anzugsdrehmoment	4,5 Nm		
Montage auf Hutschiene	35 mm EN 60715		
Einbauort	Innenraum		
Einbaubreite	3 TE	5 TE	5 TE
Schutzelement	Y-Schaltung (2+1) ⇒ MOV / MOV - GDT		
Ansprechzeit $t_A$	< 100 ns		
SPD-Ausfallverhalten	OCM		
Kurzschlussfestigkeit $I_{SCPV}$	150 A		
Schutzleiterstrom $I_{PE}$	-		
Thermische Abtrennvorrichtung	Ja		
Anzahl der Ports	1		

Technical Data			
Order-no.	307 762 307 766	307 782 307 786	307 792 307 796
Max. cont. operating voltage (DC+ ⇒ DC-) $U_{CPV}$	<b>600 V-</b>	<b>800 V-</b>	<b>1000 V-</b>
Lightning impulse current (10/350 µs)	L+ ⇒ L-	8 kA	
	L+/L- ⇒ ⚡	8 kA	
	Total ⇒ ⚡	16 kA	
Nom. discharge current (8/20 µs)	L+ ⇒ L-	30 kA	
	L+/L- ⇒ ⚡	30 kA	
	Total ⇒ ⚡	30 kA	
Max. discharge current (8/20 µs)	L+ ⇒ L-	50 kA	
	L+/L- ⇒ ⚡	50 kA	
	Total ⇒ ⚡	50 kA	
Voltage protection level	L+ ⇒ L- bei $I_n$	< 3,8 kV	< 4,5 kV
	L+/L- ⇒ ⚡ bei $I_n$	< 2,0 kV	< 2,5 kV
Test standard	EN 50539-11		
Operating temperature range	- 40 °C ... + 80 °C		
Protection class	IP 20		
Housing material	Thermoplastic, UL 94 V-0		
Cross section for connection	min. 6 mm <sup>2</sup> single-core/finely-stranded max. 50 mm <sup>2</sup> stranded / 35 mm <sup>2</sup> finely-stranded		
Torque	4,5 Nm		
Mounting on DIN rail	35 mm EN 60715		
Location category	Indoor		
Dimensions	3 mods.	5 mods.	5 mods.
Protection component	Y-circuit (2+1) ⇒ MOV / MOV - GDT		
Response time $t_A$	< 100 ns		
SPD overload behaviour mode	OCM		
Short-circuit current rating $I_{SCPV}$	150 A		
Residual current $I_{PE}$	-		
Thermal disconnecter	Yes		
Number of ports	1		

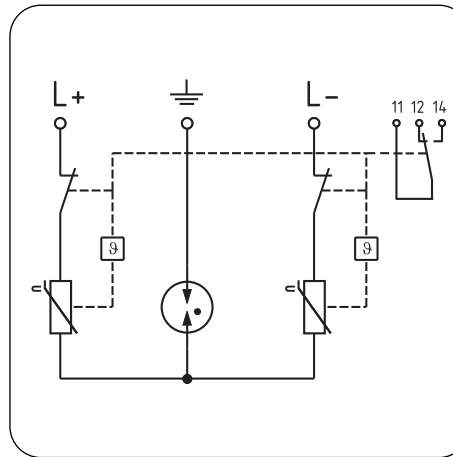
**Anschluss DC  
Connection DC**



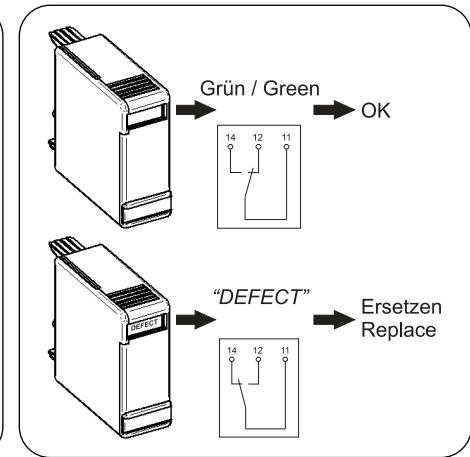
**Anschluss AC / Connection AC  
TN TT**



**Prinzipschaltbild  
Basic circuit diagram**



**Funktionsanzeige  
Function display**



- 1) P-HYS
- 2) P-HYS / P-VYS
- 3) 

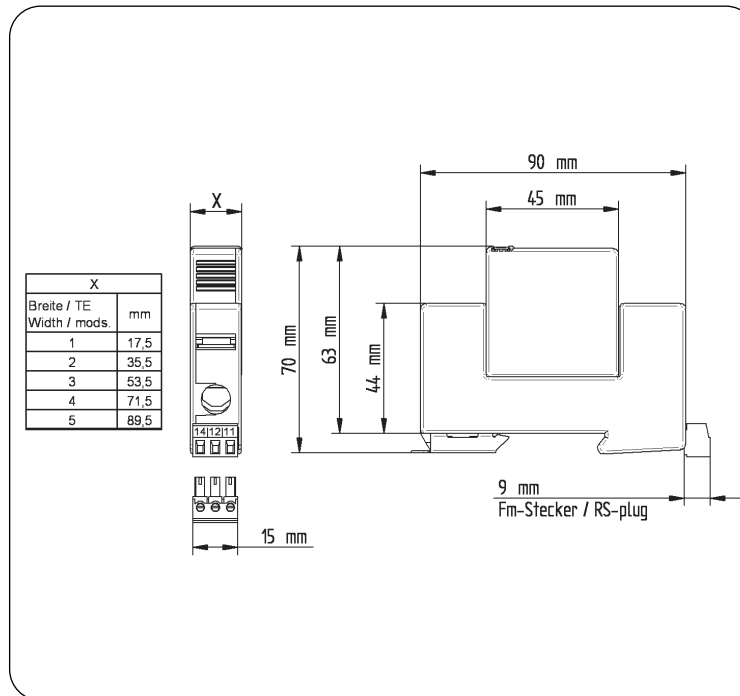
T1	+	T2
T2		

 P-HMS 280 series TN  
P-VMS 280 series TN
- 4) 

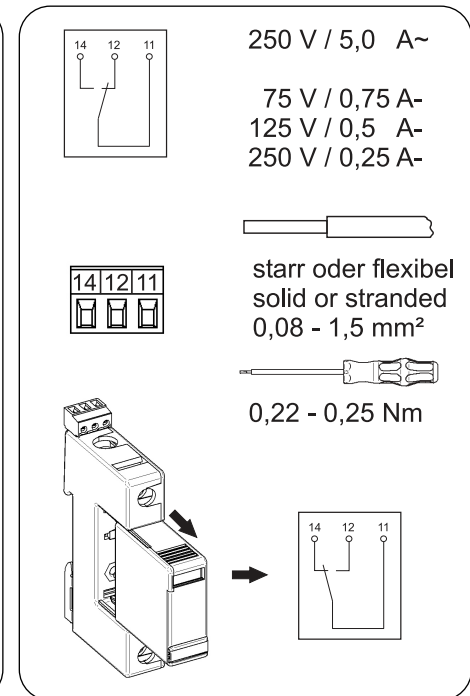
T1	+	T2
T2		

 P-HMS 280 series TT  
P-VMS 280 series TT

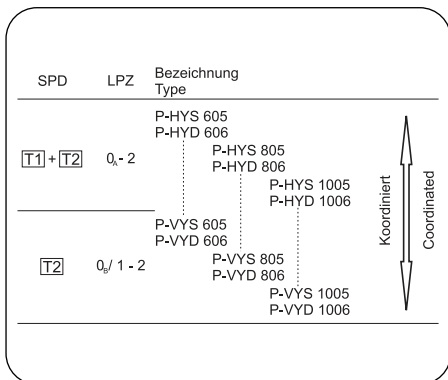
**Abmessungen  
Dimensions**



**Fernmeldung (Fm)  
Remote signalling (RS)**



**Koordinations  
Coordination**



**Zubehör und Ersatzteile  
Accessories and spare parts**

	Bezeichnung Type	Bestell-Nr. Steckteil Order-no. plug-in
P-HYS 605	P-HMS 300 PV	307 201 PV
	P-HMS 300 Fm PV	307 203 PV
	P-GDT 600 BC PV	307 261 PV
P-HYS 805	P-HMS 400 PV	307 301 PV
	P-HMS 400 Fm PV	307 303 PV
	P-GDT 800 BC PV	307 289 PV
P-HYS 1005	P-HMS 500 PV	307 401 PV
	P-HMS 500 Fm PV	307 403 PV
	P-GDT 1000 BC PV	307 291 PV