

Überspannungsableiter Typ 3 (Anforderungsklasse D)

P-DA 10 UP

Bezeichnung	Bestell-Nr.
P-DA 10 UP	206 310

Technische Daten	
Nennspannung	U_N 230 V ~
Höchste Dauerspannung	U_C 255 V ~
Nennableitstoßstrom (8/20 μ s)	I_n L/N \Rightarrow PE L \Rightarrow N 5 kA 2,5 kA
Schutzpegel	U_p L \Rightarrow N L/N \Rightarrow PE < 1200 V < 1500 V
Ansprechzeit	t_A L \Rightarrow N L/N \Rightarrow PE < 25 ns < 100 ns
Max. Vorsicherung	16 A gL/gG
Blitzschutzzone	2 - 3
Prüfnorm	EN 61643-11
Betriebstemperaturbereich	ϑ - 40 °C ... + 80 °C
Schutzart	IP 20
Gehäusewerkstoff	Thermoplast
Anschlusslitzen	1 mm ² ; 90 mm lang
Einbauort	Innenraum
Einbaumaße	37 x 26 x 10 mm
Funktionsüberwachung	Akustisches Signal

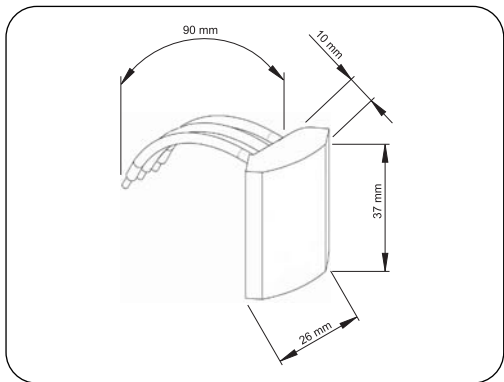
Installationshinweise

Der UP - Steckdosenadapter ist für den universellen Einsatz in Geräteinbaudosen, Unterflursystemen und Kabelkanälen konzipiert.

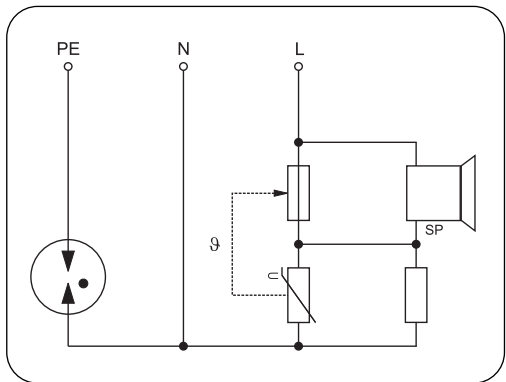
Sicherheitshinweise

Das Gerät darf nur in einwandfreiem Zustand eingebaut werden und muss vor dem Einbau auf Beschädigung oder andere Mängel geprüft werden. Das Öffnen oder sonstiger Geräteeingriff führt zum Erlöschen sämtlicher Gewährleistungen. Der Einbau darf nur von einer Elektrofachkraft unter Berücksichtigung der DIN-VDE-Bestimmungen durchgeführt werden.

Abmessungen Dimensions



Prinzipschaltbild Basic circuit diagram



Surge arrester type 3 (class III)

P-DA 10 UP

Type	Order-no.
P-DA 10 UP	206 310

Technical data	
Nominal voltage	U_N 230 V ~
Max. continuous operating voltage	U_C 255 V ~
Nom. discharge current (8/20 μ s)	I_n L/N \Rightarrow PE L \Rightarrow N 5 kA 2,5 kA
Voltage protection level	U_p L \Rightarrow N L/N \Rightarrow PE < 1200 V < 1500 V
Response time	t_A L \Rightarrow N L/N \Rightarrow PE < 25 ns < 100 ns
Max. backup fuse	16 A gL/gG
Lightning protection zone	2 - 3
Test standard	EN 61643-11
Operating temperature range	ϑ - 40 °C ... + 80 °C
Protection class	IP 20
Housing material	Thermoplastic
Connecting leads	1 mm ² ; 90 mm length
Location category	Indoor
Dimensions	37 x 26 x 10 mm
Function monitoring	Acoustic signal

Installation hints

The Surge protective adapter is designed for versatile use in flush mounted sockets, flush mounted systems and cable ducts.

Safety regulations

Only install a device that is in perfect condition. Inspect the device for damages or other defects. Opening or any other damage to the device will cancel the warranty. The device may be installed only by an authorized electrician in compliance with IEC regulations and national standards.

Koordination Coordination

SPD	LPZ	Bezeichnung Type	Leitungslänge Cable length	
T1	0 _A -1	P-BM	≥ 15 m	Koordiniert Coordinated
T1+T2	0 _A -2	P-HMS 280	≥ 5 m	
T2	0 _B /1-2	P-VMS 280	≥ 5 m	
T3	2-3	P-DA		

Funktionsüberwachung Function monitoring

