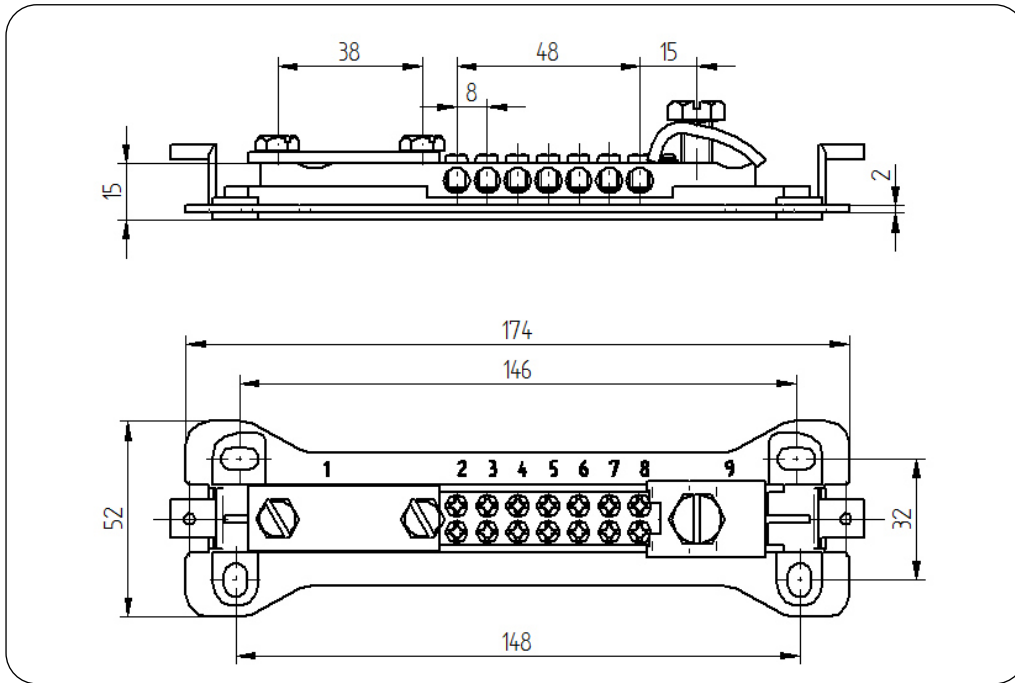


Potentialausgleichsschiene / Equipotential bonding bar

Bezeichnung / Type	Bestell-Nr. / Order-no.
Potentialausgleichsschiene / Equipotential bonding bar	111 070

Technische Daten / Technical data	
Anschlüsse / Connections :	- ein-/mehr-/feindrähtig / solid/stranded/finely stranded [7x] bis/up to 25 mm <sup>2</sup> oder/or 16 mm <sup>2</sup> - ein-/mehrdrahtig oder Seil / solid/stranded or cable [1x] Ø 8-12 mm - Flachband/Rundleiter / stripe/round wire [1x] bis/up to 30x5 / Ø 8-10 mm
Abmessungen (L x B x H) / Dimensions (L x B x H)	182 x 52 x 42 mm
Werkstoff Schiene / Material of bar	Ms
Werkstoff Klemmen / Material of clamps	St/gal Zn
Werkstoff Abdeckung / Material of cover	Kunststoff Hellgrau / Plastic light grey
Werkstoff Schrauben / Material of screws	St/gal Zn
Anzugsdrehmomente / Tightening torques	Schraube M5 / Screw M5 : 3 Nm Schraube M6 / Screw M6 : 4 Nm Schraube M8 / Screw M8 : 6 Nm
Normenbezug / Standard	DIN EN 62561-1, DIN VDE 0100-410/540

Abmessungen ohne Abdeckung / Dimensions without cover



Montagehinweis / Mounting hint

Es wird kein Werkzeug zum Lösen der Abdeckung benötigt! No tool is needed to remove the cover!

Irrtümer, Änderungen und Druckfehler sind vorbehalten. Die Abbildungen sind unverbindlich. Nachdruck, auch auszugsweise, sowie jegliche elektronische Vervielfältigung ist nur mit schriftlicher Genehmigung der J. Pröpster GmbH erlaubt. Alle Rechte vorbehalten.

Mistakes, changes and printing errors are reserved. The pictures are nonbinding. Reprint, even in extracts or any electronic duplication is not allowed without written permission by J. Pröpster GmbH. All rights reserved.



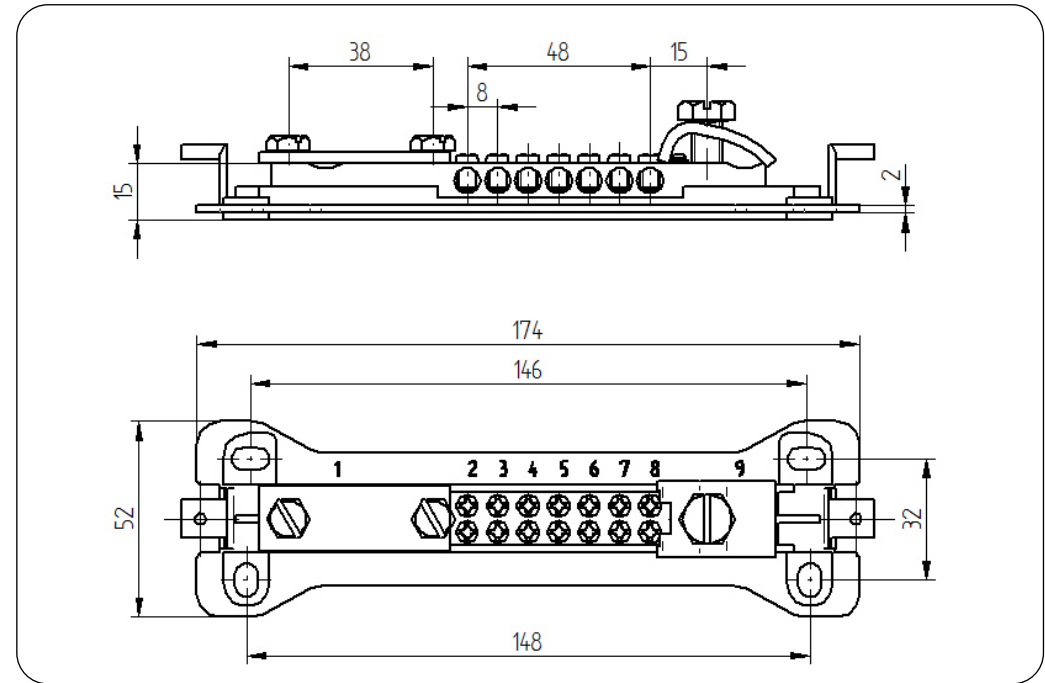
Made in Germany

Potentialausgleichsschiene / Equipotential bonding bar

Bezeichnung / Type	Bestell-Nr. / Order-no.
Potentialausgleichsschiene / Equipotential bonding bar	111 070

Technische Daten / Technical data	
Anschlüsse / Connections :	- ein-/mehr-/feindrähtig / solid/stranded/finely stranded [7x] bis/up to 25 mm <sup>2</sup> oder/or 16 mm <sup>2</sup> - ein-/mehrdrahtig oder Seil / solid/stranded or cable [1x] Ø 8-12 mm - Flachband/Rundleiter / stripe/round wire [1x] bis/up to 30x5 / Ø 8-10 mm
Abmessungen (L x B x H) / Dimensions (L x B x H)	182 x 52 x 42 mm
Werkstoff Schiene / Material of bar	Ms
Werkstoff Klemmen / Material of clamps	St/gal Zn
Werkstoff Abdeckung / Material of cover	Kunststoff Hellgrau / Plastic light grey
Werkstoff Schrauben / Material of screws	St/gal Zn
Anzugsdrehmomente / Tightening torques	Schraube M5 / Screw M5 : 3 Nm Schraube M6 / Screw M6 : 4 Nm Schraube M8 / Screw M8 : 6 Nm
Normenbezug / Standard	DIN EN 62561-1, DIN VDE 0100-410/540

Abmessungen ohne Abdeckung / Dimensions without cover



Montagehinweis / Mounting hint

Es wird kein Werkzeug zum Lösen der Abdeckung benötigt! No tool is needed to remove the cover!

Irrtümer, Änderungen und Druckfehler sind vorbehalten. Die Abbildungen sind unverbindlich. Nachdruck, auch auszugsweise, sowie jegliche elektronische Vervielfältigung ist nur mit schriftlicher Genehmigung der J. Pröpster GmbH erlaubt. Alle Rechte vorbehalten.

Mistakes, changes and printing errors are reserved. The pictures are nonbinding. Reprint, even in extracts or any electronic duplication is not allowed without written permission by J. Pröpster GmbH. All rights reserved.



Made in Germany