

## Kombi-Blitzstrom und Überspannungsableiter / P-ZP FB Combined Lightning Current & Surge Arrester / P-ZP FB

Bezeichnung / Type		Bestell-Nr. / Order-no.	
P-ZP FB		336 333	336 343
Technische Daten / Technical data			
Schutzpfad <i>Mode of Protection</i>		L-PEN	L-N, N-PE
Netzform <i>Network System</i>		3+0 (TN-C)	3+1 (TN-S, TT)
Nennbetriebsspannung (AC) (50/60 Hz) <i>Nominal Operating Voltage (AC) (50/60 Hz)</i>	$U_n$	240V + 6 %	240V + 6 %
Höchste Dauerspannung (AC) <i>Maximum Continuous Operating Voltage (AC)</i>	$U_c$	300V	300V / 305V (L-N / N-PE)
Schutzpegel <i>Voltage Protection Level</i>	$U_p$	1500V	1500V / 1500V (L-N / N-PE)
Nennableitstrom (8/20 $\mu$ s) <i>Nominal Discharge Current (8/20<math>\mu</math>s)</i>	$I_n$	20 kA	20 kA / 80 kA (L-N / N-PE)
Blitzstoßstrom (10/350 $\mu$ s) <i>Impulse Discharge Current (10/350 <math>\mu</math>s)</i>	$I_{imp}$	7.5 kA	7.5 kA / 30 kA (L-N / N-PE)
Ansprechzeit <i>Response Time</i>	$t_A$	< 100 ns	< 100 ns / < 100 ns
Schutz gegen thermische Überlastung <i>Thermal Protection</i>		Ja Yes	
Betriebstemperaturbereich <i>Temperature Range</i>		-40 °C to +85 °C	
Leiterquerschnitt (min) <i>Conductor Cross Section (min.)</i>		16 mm <sup>2</sup> (starr, mehrdrähtig) 16 mm <sup>2</sup> (Solid, Stranded)	
Leiterquerschnitt (max) <i>Conductor Cross Section (max.)</i>		35 mm <sup>2</sup> (starr, mehrdrähtig) / 25 mm <sup>2</sup> (feindrähtig) 35 mm <sup>2</sup> (Solid, Stranded) / 25 mm <sup>2</sup> (Flexible)	
Montage <i>Mounting</i>		40 mm-Sammelschienensystem 40 mm Busbar System	
Anzahl der Ports <i>Number of ports</i>		1	
Ort <i>Location</i>		Innen Indoor	
Schutzart laut IEC/EN 60529 <i>Degree of Protection IEC/EN 60529</i>		IP 20 (IP 40, in Kombination mit Deckel) IP 20 (IP 40 in combination with cover)	
Gehäusematerial <i>Housing Material</i>		Thermoplast, grau; Brennbarkeitsklasse V-0 Thermoplastic; Grey; Extinguishing Degree V-0	

Irrtümer, Änderungen und Druckfehler sind vorbehalten. Die Abbildungen sind unverbindlich. Nachdruck, auch auszugsweise, sowie jegliche elektronische Vervielfältigung ist nur mit schriftlicher Genehmigung der J. Pröpster GmbH erlaubt. Alle Rechte vorbehalten.

© J. Pröpster GmbH, Regensburger Str. 116, D-92318 Neumarkt i. d. OPf.  
Tel.: +49 9181 2590-0, Fax: +49 9181 2590-10  
E-Mail: info@proepster.de, Internet: www.proepster.de

Mistakes, changes and printing errors are reserved. The pictures are nonbinding. Reprint, even in extracts or any electronic duplication is not allowed without written permission by J. Pröpster GmbH. All rights reserved.



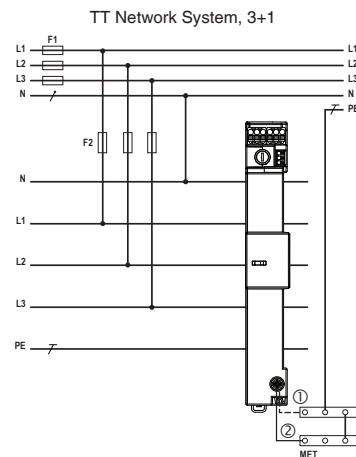
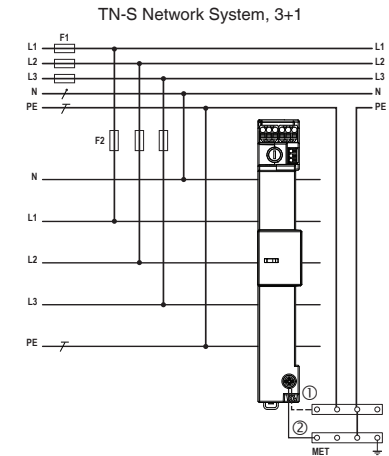
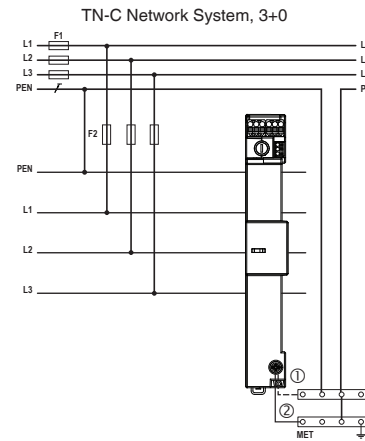
Formblatt 998-328-1.pdf (JP-06/23)

### Sicherheitshinweise / Safety regulations

Das Gerät darf nur in einwandfreiem Zustand eingebaut werden und muss vor dem Einbau auf Beschädigung oder andere Mängel geprüft werden. Das Öffnen oder sonstiger Geräteingriff führt zum Erlöschen sämtlicher Gewährleistungen. Der Einbau darf nur von einer Elektrofachkraft unter Berücksichtigung der DIN-VDE-Bestimmungen durchgeführt werden.

Only install a device that is in perfect condition. Inspect the device for damages or other defects. Opening or any other damage to the device will cancel the warranty. The device may be installed only by an authorized electrician in compliance with IEC regulations and national standards.

### Schutzkonfigurationen / Protection Configurations



#### LEGEND:

If length of connection ② > 0.5m make connection ①.

SPD Conductor min. cross section:

↓ PE, PEN	ø min 16 mm <sup>2</sup>
-----------	--------------------------

Network System:

3+0	TN-C
3+1	TN-S, TT

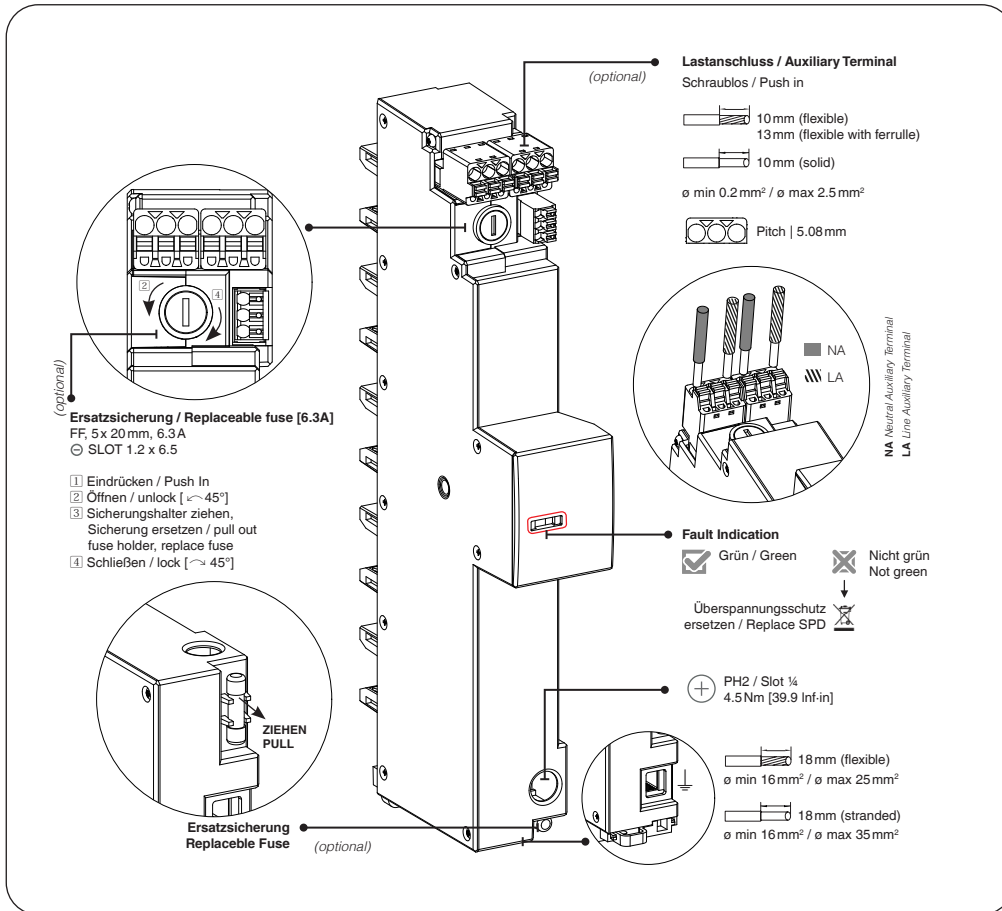
↗ Neutraler Leiter / Neutral Conductor

↘ PE-Leiter / PE Conductor

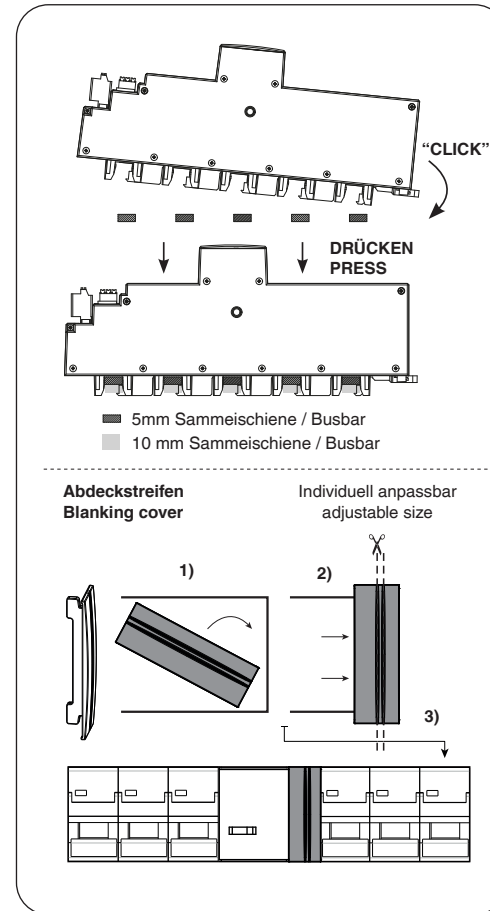
↗ PEN-Leiter / PEN Conductor

**MET** Haupterdungsschiene / Main earthing terminal

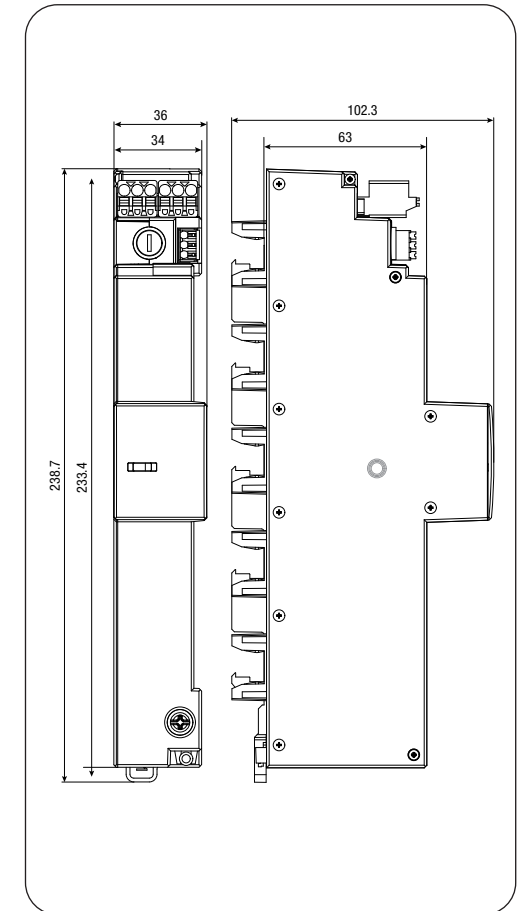
## Installation und Fehleranzeige / Installation & Fault Indication



## Installation / Installation



## Abmessungen [mm] / Dimensions [mm]



## Backup-Sicherung / Backup Fuse

**Kurzschlusschutz / Protection against short circuit:**

Iscr = 25kA

F1	F1 ≤ 160A gG	F1 > 160A gG
F2	F2 nicht notwendig / not needed	F2 ≤ 160A gG

**Conductor dimensioning:**

F1	≤ 80A	100A — 160A
F2	-	-
S1	10mm <sup>2</sup>	25mm <sup>2</sup>
S2	16mm <sup>2</sup>	25mm <sup>2</sup>

## Abbau / Dismantling

