

Kombi-Ableiter Typ 1+2 (Anforderungsklasse B+C) Photovoltaik P-HYS R PV MOV / GDT

Combined lightning current and surge arrester type 1+2 (class I + II) Photovoltaics MOV / GDT P-HYS R PV

Bezeichnung Type	Bestell-Nr. Order-no.	Steckbar Pluggable	Fernmeldung (Fm) Remote signalling (RS)
P-HYS 605 R PV	317 762	<input checked="" type="checkbox"/>	<input type="checkbox"/>
P-HYS 605 Fm R PV	317 766	<input checked="" type="checkbox"/>	<input checked="" type="checkbox"/>
P-HYS 805 R PV	317 782	<input checked="" type="checkbox"/>	<input type="checkbox"/>
P-HYS 805 Fm R PV	317 786	<input checked="" type="checkbox"/>	<input checked="" type="checkbox"/>
P-HYS 1005 R PV	317 792	<input checked="" type="checkbox"/>	<input type="checkbox"/>
P-HYS 1005 Fm R PV	317 796	<input checked="" type="checkbox"/>	<input checked="" type="checkbox"/>

Sicherheitshinweise Safety regulations

Das Gerät darf nur in einwandfreiem Zustand eingebaut werden und muss vor dem Einbau auf Beschädigung oder andere Mängel geprüft werden. Das Öffnen oder sonstiger Geräteeingriff führt zum Erlöschen sämtlicher Gewährleistungen. Der Einbau darf nur von einer Elektrofachkraft unter Berücksichtigung der DIN-VDE-Bestimmungen durchgeführt werden.

Only install a device that is in perfect condition. Inspect the device for damages or other defects. Opening or any other damage to the device will cancel the warranty. The device may be installed only by an authorized electrician in compliance with IEC regulations and national standards.

Installationshinweise Installation hints

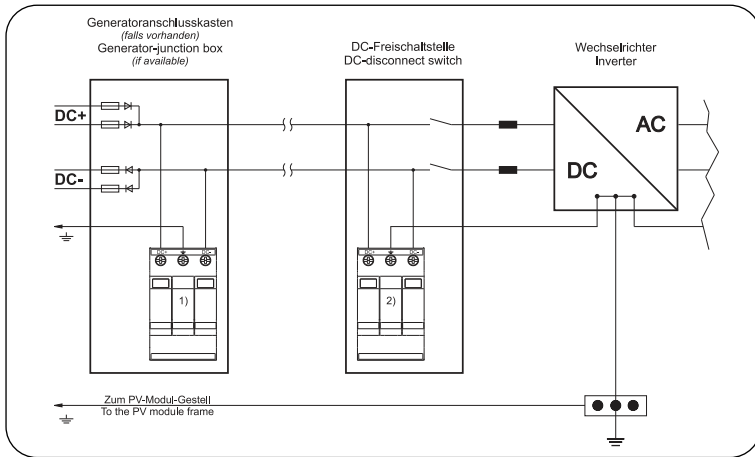
Diese Geräteserie ist speziell für den Einsatz auf der DC-Seite von nicht geerdeten PV Systemen (weder Plus- noch Minuspol geerdet) konzipiert. Die höchste Dauerspannung U_{CPV} des Gerätes muss so gewählt werden, dass sie **über der maximalen Leerlaufspannung** des PV-Generators liegt!

This product series is specially designed for the use in the DC side of not earthed PV-systems (not earthed plus or minus pole). The maximum continuous operating voltage U_{CPV} of the device shall be selected to be always **higher than the maximum open circuit voltage** of the PV-generator!

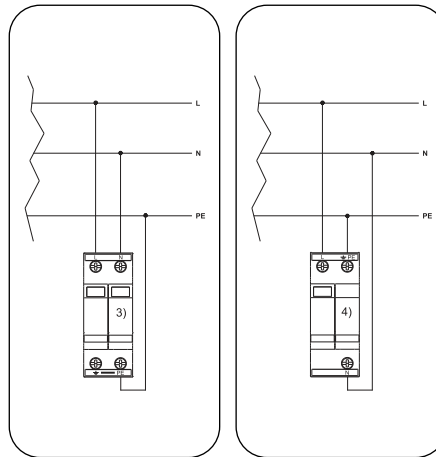
Technische Daten			
Bestell-Nr.	317 762 317 766	317 782 317 786	317 792 317 796
Höchste Dauerspannung (DC+ ⇒ DC-) U_{CPV}	600 V-	800 V-	1000 V-
Blitzstoßstrom (10/350 µs)	DC+ ⇒ DC-	12,5 kA	
	DC+/DC- ⇒ ⚡	12,5 kA	
	Gesamt ⇒ ⚡	20 kA	16 kA
Nennableit- stoßstrom (8/20 µs)	DC+ ⇒ DC-	30 kA	
	DC+/DC- ⇒ ⚡	30 kA	
	Gesamt ⇒ ⚡	30 kA	
Max. Ableitstoß- strom (8/20 µs)	DC+ ⇒ DC-	50 kA	
	DC+/DC- ⇒ ⚡	50 kA	
	Gesamt ⇒ ⚡	60 kA	
Schutzpegel	DC+ ⇒ DC- bei I_n	< 2,4 kV	< 3,4 kV
	DC+ ⇒ DC- bei 5 kA	< 1,9 kV	< 3,0 kV
	DC+/DC- ⇒ ⚡ bei I_n	< 1,8 kV	< 2,3 kV
Prüfnorm	EN 50539-11		
Betriebstemperaturbereich	- 40 °C ... + 80 °C		
Schutzart	IP 20		
Gehäusewerkstoff	Thermoplast, UL 94 V-0		
Anschlussquerschnitt	min. 4 mm ² ein-/feindrähtig max. 50 mm ² mehrdrähtig / 35 mm ² feindrähtig		
Anzugsdrehmoment	4 Nm		
Montage auf Hutschiene	35 mm EN 60715		
Einbauort	Innenraum		
Einbaubreite	3 TE	3 TE	5 TE
Schutzelement	Y-Schaltung (2+1) ⇒ MOV / MOV - GDT		
Ansprechzeit	t_A < 100 ns		
SPD-Ausfallverhalten	OCM		
Kurzschlussfestigkeit	I_{SCPV} 150 A		
Schutzleiterstrom	I_{PE} -		
Thermische Abtrennvorrichtung	Ja		
Anzahl der Ports	1		

Technical Data			
Order-no.	317 762 317 766	317 782 317 786	317 792 317 796
Max. cont. operating voltage (DC+ ⇒ DC-) U_{CPV}	600 V-	800 V-	1000 V-
Lightning impulse current (10/350 µs)	DC+ ⇒ DC-	12,5 kA	
	DC+/DC- ⇒ ⚡	12,5 kA	
	Total ⇒ ⚡	20 kA	16 kA
Nom. discharge current (8/20 µs)	DC+ ⇒ DC-	30 kA	
	DC+/DC- ⇒ ⚡	30 kA	
	Total ⇒ ⚡	30 kA	
Max. discharge current (8/20 µs)	DC+ ⇒ DC-	50 kA	
	DC+/DC- ⇒ ⚡	50 kA	
	Total ⇒ ⚡	60 kA	
Voltage protection level	DC+ ⇒ DC- at I_n	< 2,4 kV	< 3,4 kV
	DC+ ⇒ DC- at 5 kA	< 1,9 kV	< 3,0 kV
	DC+/DC- ⇒ ⚡ at I_n	< 1,8 kV	< 2,3 kV
Test standard	EN 50539-11		
Operating temperature range	- 40 °C ... + 80 °C		
Protection class	IP 20		
Housing material	Thermoplastic, UL 94 V-0		
Cross section for connection	min. 4 mm ² single-core/finely-stranded max. 50 mm ² stranded / 35 mm ² finely-stranded		
Torque	4 Nm		
Mounting on DIN rail	35 mm EN 60715		
Location category	Indoor		
Dimensions	3 mods.	3 mods.	5 mods.
Protection component	Y-circuit (2+1) ⇒ MOV / MOV - GDT		
Response time	t_A < 100 ns		
SPD overload behaviour mode	OCM		
Short-circuit current rating	I_{SCPV} 150 A		
Residual current	I_{PE} -		
Thermal disconnecter	Yes		
Number of ports	1		

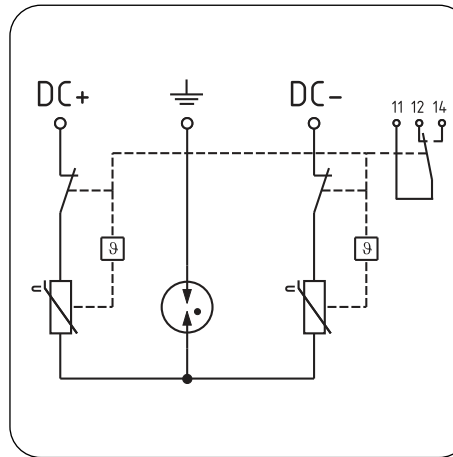
Anschluss DC Connection DC



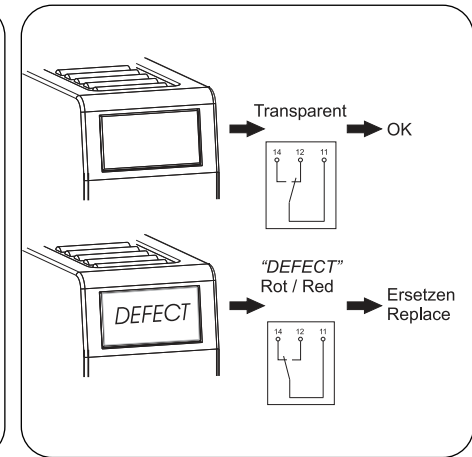
Anschluss AC / Connection AC TN TT



Prinzipschaltbild Basic circuit diagram



Funktionsanzeige Function display



- 1) P-HYS R PV
- 2) P-HYS R PV / P-VYS R PV
- 3)

T1	+	T2
----	---	----

 P-HMS 280 R series TN

T2

 P-VMS 280 R series TN
- 4)

T1	+	T2
----	---	----

 P-HMS 280 R series TT

T2

 P-VMS 280 R series TT

Zubehör und Ersatzteile Accessories and spare parts

	Bezeichnung Type	Bestell-Nr. Steckteil Order-no. plug-in
P-HYS 605 R PV	P-HMS 300 R PV P-GDT 600 BC R PV	317 201 PV 317 261 PV
P-HYS 805 R PV	P-HMS 400 R PV P-GDT 800 BC R PV	317 301 PV 317 289 PV
P-HYS 1005 R PV	P-HMS 500 R PV P-GDT 1000 BC R PV	317 401 PV 317 291 PV

Fernmeldung (Fm) Remote signalling (RS)

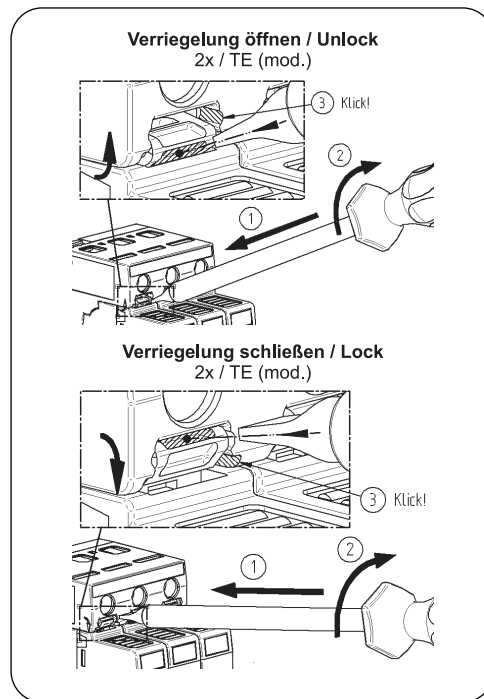
250 V / 5,0 A~

75 V / 0,75 A-
125 V / 0,50 A-
250 V / 0,25 A-

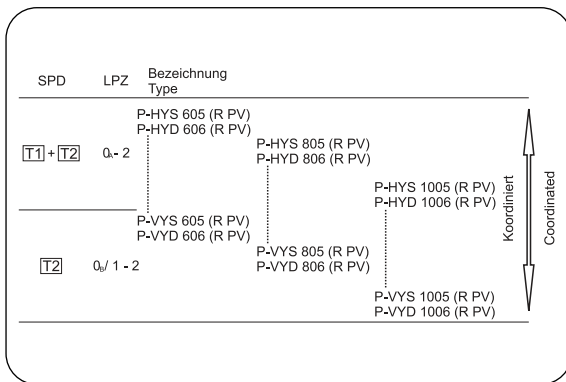
starr oder flexibel
solid or stranded
0,08 - 1,5 mm²

0,22 - 0,25 Nm

Steckteil Verriegelung Locking mechanism



Koordination Coordination



Abmessungen Dimensions

