

Kombi-Ableiter Typ 1+2 (Anforderungsklasse B+C)

Combined lightning current and surge arrester type 1+2 (class I + II)

P-HMS 280 G - multipolig - leckstromfrei

P-HMS 280 G - multipole - no leakage current

Bezeichnung Type	Bestell-Nr. Order-no.	Netzform Mains system	Fernmeldung (Fm) Remote signalling (RS)
P-HMS 280 G 2	327 220	TN	<input type="checkbox"/>
P-HMS 280 Fm G 2	327 222	TN	<input checked="" type="checkbox"/>
P-HMS 280 G 1+1	327 210	TT / TN	<input type="checkbox"/>
P-HMS 280 Fm G 1+1	327 212	TT / TN	<input checked="" type="checkbox"/>
P-HMS 280 G 3	327 230	TN-C	<input type="checkbox"/>
P-HMS 280 Fm G 3	327 232	TN-C	<input checked="" type="checkbox"/>
P-HMS 280 G 4	327 250	TN-S	<input type="checkbox"/>
P-HMS 280 Fm G 4	327 252	TN-S	<input checked="" type="checkbox"/>
P-HMS 280 G 3+1	327 240	TT / TN-S	<input type="checkbox"/>
P-HMS 280 Fm G 3+1	327 242	TT / TN-S	<input checked="" type="checkbox"/>

Sicherheitshinweise Safety regulations

Das Gerät darf nur in einwandfreiem Zustand eingebaut werden und muss vor dem Einbau auf Beschädigung oder andere Mängel geprüft werden. Das Öffnen oder sonstiger Geräteeingriff führt zum Erlöschen sämtlicher Gewährleistungen. Der Einbau darf nur von einer Elektrofachkraft unter Berücksichtigung der DIN-VDE-Bestimmungen durchgeführt werden.

Only install a device that is in perfect condition. Inspect the device for damages or other defects. Opening or any other damage to the device will cancel the warranty. The device may be installed only by an authorized electrician in compliance with IEC regulations and national standards.

Installationshinweise Installation hints

Vor einer Isolationsmessung werden die Steckteile des Überspannungsschutzgerätes aus dem Messkreis entfernt, damit sie nicht zu einer Beeinflussung der Messergebnisse führen.

To avoid inaccurate insulation measurements the plug-ins of the device have to be removed.

N/PE Steckteil N/PE plug-in

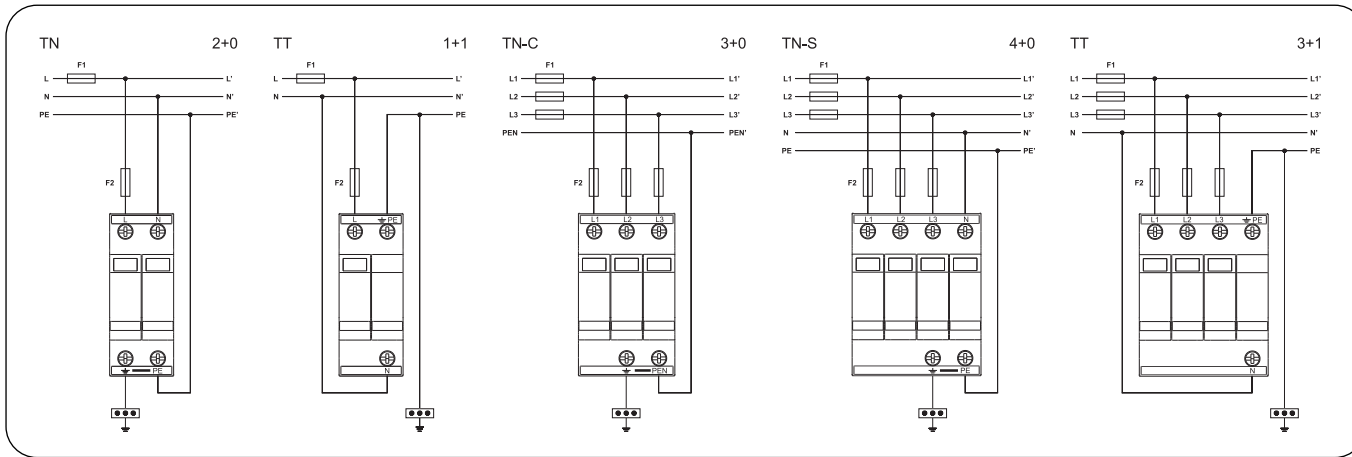
N/PE Steckteil mit erhöhter Zieh- und Steckkraft.

Increased removal and insertion force for N/PE plug-in.

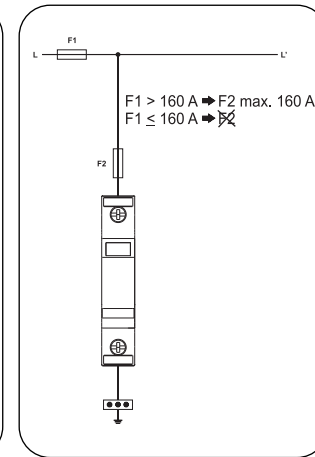
Technische Daten						
Bestell-Nr.	327 220 327 222	327 210 327 212	327 230 327 232	327 250 327 252	327 240 327 242	
Nennspannung	U _N	230 V~	230 V~	230/400 V~	230/400 V~	230/400 V~
Höchste Dauerspannung L-(PE)N	U _C	255 V~				
Blitzstoßstrom (10/350 µs) / Pol	I _{imp}	12,5 kA	12,5 / 25 kA [N-PE]	12,5 kA	12,5 kA	12,5 / 50 kA [N-PE]
Blitzstoßstrom (10/350 µs) / Gesamt	I _{total}	25 kA	25 kA	37,5 kA	50 kA	50 kA
Spezifische Energie / Gesamt	W/R	156 kJ/Ω	100 kJ/Ω	351 kJ/Ω	625 kJ/Ω	625 kJ/Ω
Nennableitstoßstrom (8/20 µs) / Pol	I _n	25 kA	25 / 40 kA [N-PE]	25 kA	25 kA	25 / 75 kA [N-PE]
Nennableitstoßstrom (8/20 µs) / Gesamt	I _n	50 kA	40 kA	75 kA	100 kA	75 kA
Max. Ableitstoßstrom (8/20 µs) / Pol	I _{max}	40 kA	40 / 60 kA [N-PE]	40 kA	40 kA	40 / 100 kA [N-PE]
Max. Ableitstoßstrom (8/20 µs) / Gesamt	I _{max}	80 kA	60 kA	120 kA	150 kA	100 kA
Schutzpegel L-PE(N) (2+0, 3+0, 4+0)	U _p	< 1,5 kV				
Schutzpegel L-N / N-PE (1+1, 3+1)	U _p	< 1,5 kV / < 1,5 kV				
Max. Vorsicherung		160 A gL/gG				
Kurzschlussfestigkeit	I _{SCCR}	25 kA / 50 Hz				
Prüfnorm		EN 61643-11				
Betriebstemperaturbereich		- 40 °C ... + 80 °C				
Schutzart nach EN 60529		IP 20				
Gehäusewerkstoff		Thermoplast, UL 94 V-0				
Anschlussquerschnitt (min.)		4 mm ² ein-/feindrähtig				
Anschlussquerschnitt (max.)		50 mm ² mehrdrähtig / 35 mm ² feindrähtig				
Anzugsdrehmoment		4 Nm				
Montage auf Hutschiene		35 mm EN 60715				
Einbauort		Innenraum				
Einbaubreite nach DIN 43880		2 TE	2 TE	3 TE	4 TE	4 TE
Schutzelement		MOV+GDT	MOV+GDT GDT [N-PE]	MOV+GDT	MOV+GDT	MOV+GDT GDT [N-PE]
Ansprechzeit	t _A	< 100 ns				
Folgestrom L-PE(N)	I _f	kein I _f				
Folgestromlöschfähigkeit N-PE	I _{fi}	100 A _{eff}				100 A _{eff}
Schutzleiterstrom	I _{PE}	kein I _{PE}				
Thermische Abtrennvorrichtung		Ja				
Anzahl der Ports		1				
TOV-Charakteristik	U _T	335 V / 5 s = Festigkeit ; 440 V / 120 min = Festigkeit				

Technical data						
Order-no.	327 220 327 222	327 210 327 212	327 230 327 232	327 250 327 252	327 240 327 242	
Nominal voltage	U _N	230 V~	230 V~	230/400 V~	230/400 V~	230/400 V~
Max. continuous operating voltage L-(PE)N	U _C	255 V~				
Lightning impulse current (10/350 µs) / pole	I _{imp}	12,5 kA	12,5 / 25 kA [N-PE]	12,5 kA	12,5 kA	12,5 / 50 kA [N-PE]
Lightning impulse current (10/350 µs) / total	I _{total}	25 kA	25 kA	37,5 kA	50 kA	50 kA
Specific energy / total	W/R	156 kJ/Ω	100 kJ/Ω	351 kJ/Ω	625 kJ/Ω	625 kJ/Ω
Nom. discharge current (8/20 µs) / pole	I _n	25 kA	25 / 40 kA [N-PE]	25 kA	25 kA	25 / 75 kA [N-PE]
Nom. discharge current (8/20 µs) / total	I _n	50 kA	40 kA	75 kA	100 kA	75 kA
Max. discharge current (8/20 µs) / pole	I _{max}	40 kA	40 / 60 kA [N-PE]	40 kA	40 kA	40 / 100 kA [N-PE]
Max. discharge current (8/20 µs) / total	I _{max}	80 kA	60 kA	120 kA	150 kA	100 kA
Voltage protection level L-PE(N) (2+0, 3+0, 4+0)	U _p	< 1,5 kV				
Voltage protection level L-N / N-PE (1+1, 3+1)	U _p	< 1,5 kV / < 1,5 kV				
Max. backup fuse		160 A gL/gG				
Short-circuit current rating	I _{SCCR}	25 kA / 50 Hz				
Test standard		EN 61643-11				
Operating temperature range		- 40 °C ... + 80 °C				
Protection class according to EN 60529		IP 20				
Housing material		Thermoplastic, UL 94 V-0				
Cross section for connection (min.)		4 mm ² single-core/finely-stranded				
Cross section for connection (max.)		max. 50 mm ² stranded / 35 mm ² finely-stranded				
Torque		4 Nm				
Mounting on DIN rail		35 mm EN 60715				
Location category		Indoor				
Dimensions according to DIN 43880		2 mods.	2 mods.	3 mods.	4 mods.	4 mods.
Protection component		MOV+GDT	MOV+GDT GDT [N-PE]	MOV+GDT	MOV+GDT	MOV+GDT GDT [N-PE]
Response time	t _A	< 100 ns				
Follow current L-PE(N)	I _f	no I _f				
Follow current interrupt rating N-PE	I _{fi}	100 A _{eff}				100 A _{eff}
Residual current	I _{PE}	no I _{PE}				
Thermal disconnecter		Yes				
Number of ports		1				
TOV characteristic	U _T	335 V / 5 s = withstand ; 440 V / 120 min = withstand				

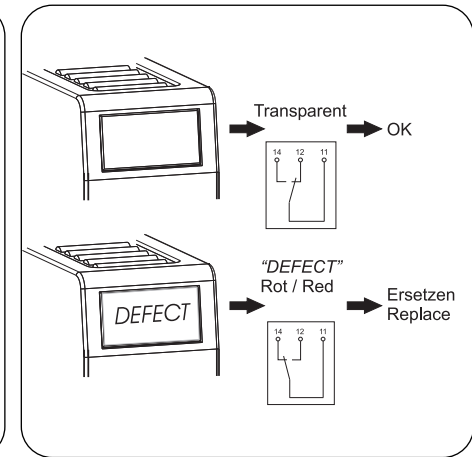
**Anschluss
Connection**



**Vorsicherung
Backup fuse**



**Funktionsanzeige
Function display**



**Koordination
Coordination**

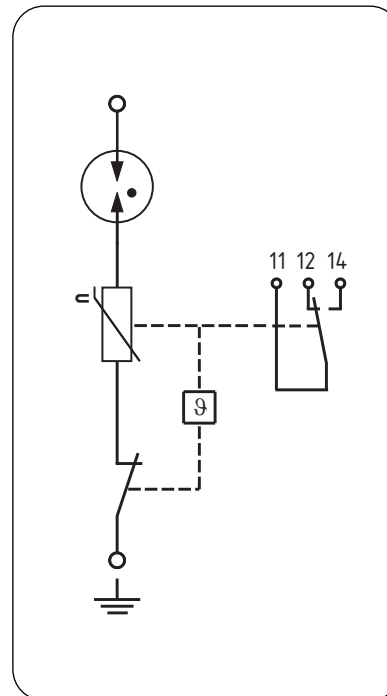
SPD	LPZ	Bezeichnung Type	Leitungslänge Cable length
T1	0-1	P-BM	≥ 15 m
T1+T2	0-2	P-HMS P-HMS DP P-HMS R P-HMS max P-HMS G	≥ 5 m
T2	0/ 1-2	P-VM(S) P-VMS R	≥ 5 m
T3	2-3	P-DA	

Koordiniert / Coordinated

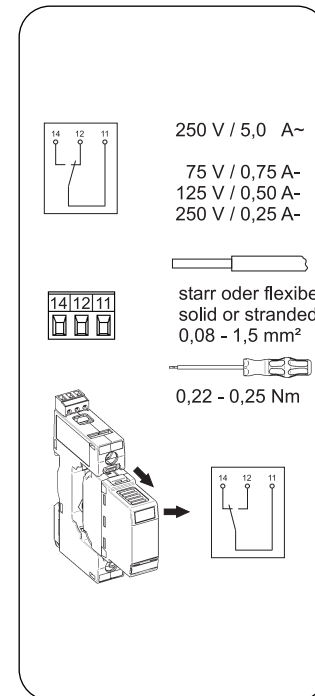
**Zubehör und Ersatzteile
Accessories and spare parts**

Bezeichnung Type	Bestell-Nr. Order-no.	Steckteil plug-in
P-HMS 280 G	327 201	
P-N/PE BC R	317 261	
P-N/PE BC R50	317 263	

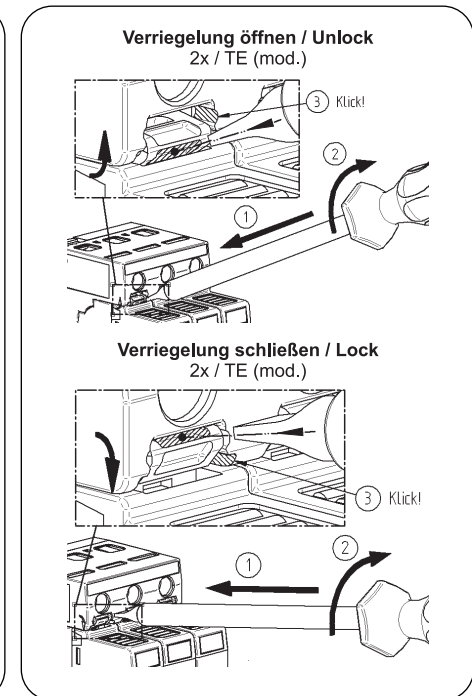
**Prinzipschaltbild P-HMS 280 Fm G
Basic circuit P-HMS 280 Fm G**



**Fernmeldung (Fm)
Remote signalling (RS)**



**Steckteil Verriegelung
Locking mechanism**



**Abmessungen
Dimensions**

